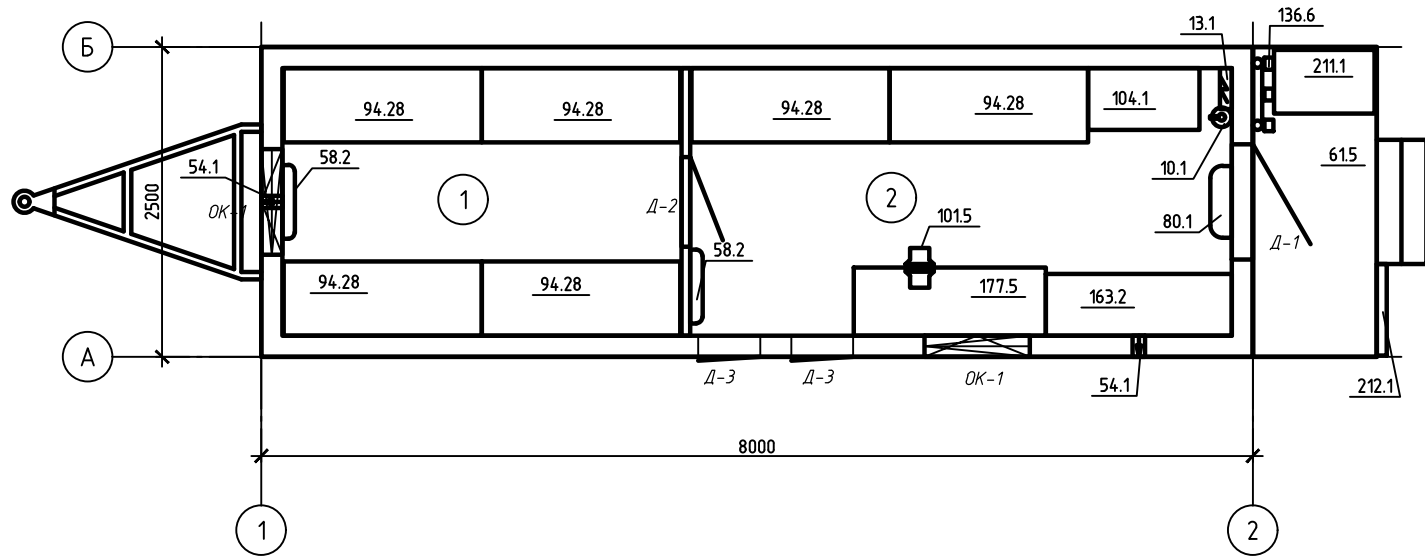


Схема расположения мебели и оборудования



Спецификация элементов

Поз.	Наименование	Кол.
10.1	Огнетушитель ОП-4	1
13.1	Щит ОЩВ	1
54.1	Вентилятор вытяжной WКУ	2
58.2	Конфектор Ballu Enzo BEC/EZMR, P=1.5кВт	2
61.12	Площадка входная с лестницей (выкатная)	1
80.1	Тепловая завеса Daige HT 306.P=3кВт	1
94.28	Стеллаж металлический (1600x600x1600) трехъярусный	6
101.5	Тиски слесарные ТСМ 180	1
104.1	Ящик металлический для бегоши (900x500x600)	1
136.6	Мачта с 3-мя прожекторами	1
163.2	Шкаф для инструмента (1500x500x800)	1
165.4	Запасное колесо	1
177.5	Стол слесарный одностумбовый(1550x550x800)	1
211.1	Ящик для песка (810x515x850)	1
212.1	Щит пожарный открытого типа(укомплектованный)	1

* завод изготовитель вправе менять марку оборудования, не ухудшая технических характеристик.

Спецификация элементов заполнения оконных проемов

Поз.	Обозначение	Наименование	Кол-во, шт.
1	ОК-1	ОС-9.4-8.5-2П-по-Ргоз(МАСО)/с 2 москитной сеткой/4М1-10Аг-4М1-10Аг-4И	2

Спецификация элементов заполнения дверных проемов

Поз.	Обозначение	Наименование	Кол-во, шт.
1	Д-1	Люк технологический 500x500	2
2	Д-2	ДГЩ 20,З-7,З П (ольха)	1
3	Д-3	ДМ 20-9П	1

Ведомость отделки помещений.

Наименование или номер помещения	Вид отделки элементов интерьеров		
	Потолок	Стены или перегородки	Пол
1	Лист оцинк. бесцб t=0.7 мм	Лист оцинк. бесцб t=0.7 мм	Резиновое покрытие
2			Лист алюмин. рифленый t=1.5 мм

М-К1-С-12-ПМИН-0010-21					
ЗМ "Инструменталка"					
Изм.	Кол.уч.	Лист	№ док.	Подп.	Дата
Инженер	Лакомова				
Проверил	Михель				
Н.контр.					
Согласовано	Таиров				
Схема расстановки мебели и оборудования				Стадия	Лист
				Листов	
				ООО "Сургутмебель"	